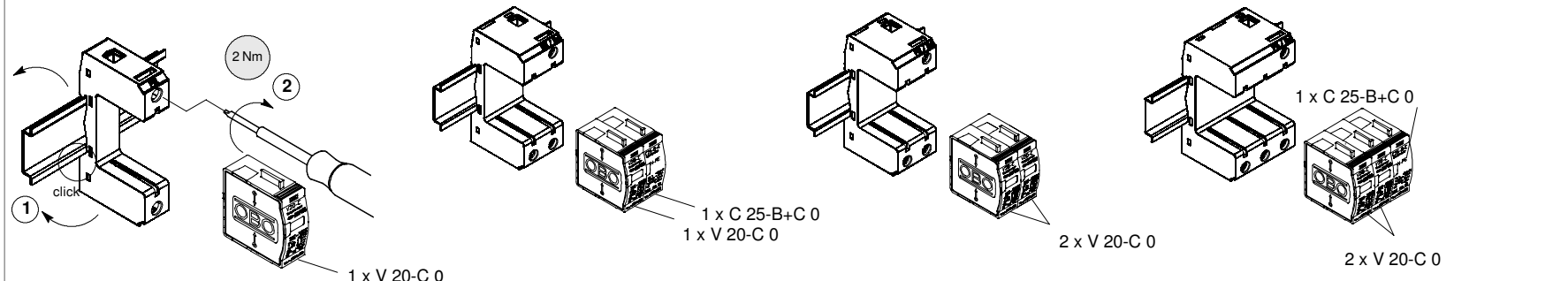


V20-C 1

V20-C 1+NPE

V20-C 2

V20-C 2+NPE



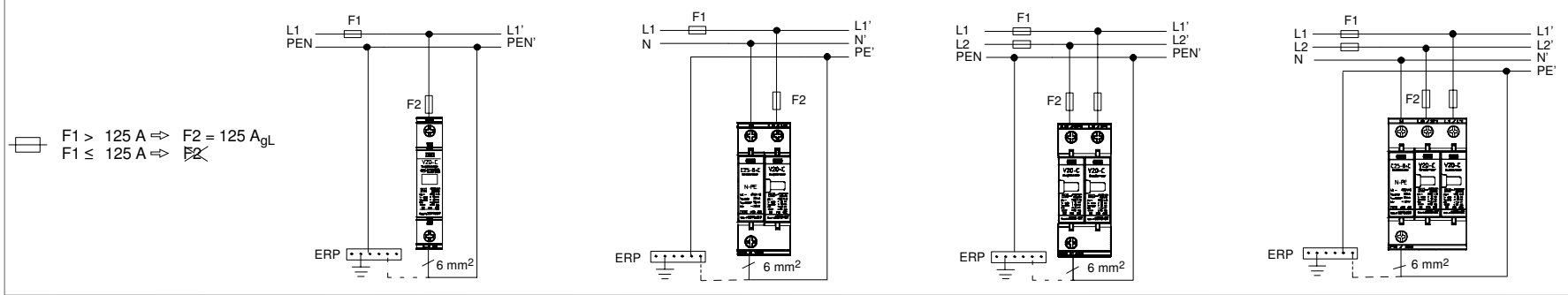
V20-C 1; ...1+NPE 385 V;  
V20-C 2; ...2+NPE 385 V



SurgeController

- DE Installationskurzanleitung
- EN Brief installation instructions
- FR Notice d'installation abrégée
- IT Guida rapida all'installazione
- ES Manual abreviado de instalación
- SV Kort installationsanvisning
- NL Beknopte installatiehandleiding
- PT Manual de instalação breve
- PL Skrócona instrukcja instalacji
- FI Asennuksen pikaopas
- NO Kort installasjonsanvisning
- ZH 简版安装说明书

V20-C 1 → (TN-C)      V20-C 1+NPE → (TT/TN-S)      V20-C 2 → (TN-C)      V20-C 2+NPE → (TT/TN-S)



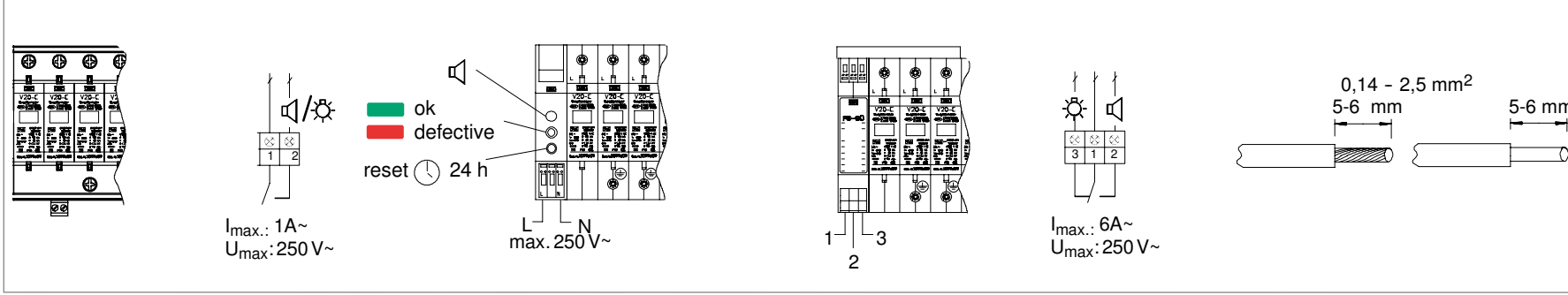
OBO BETTERMANN  
Holding GmbH & Co. KG  
P. O. Box 1120  
58694 Menden  
Germany

www.obo-bettermann.com

V20-.../... FS

V20-.../...-AS

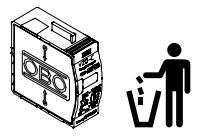
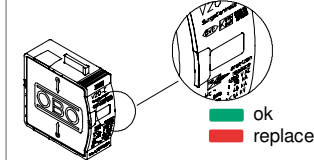
V20-.../...-FS-SÜ



Building Connections

Anzeige/Indication

Entsorgung/Disposal



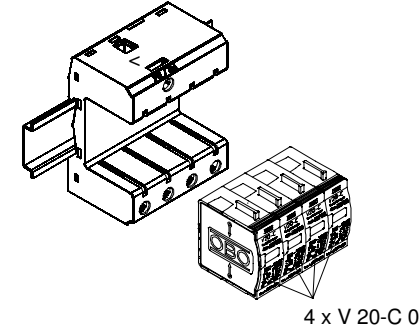
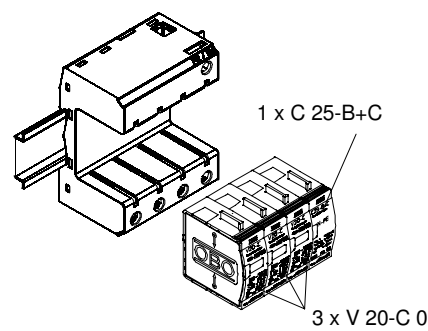
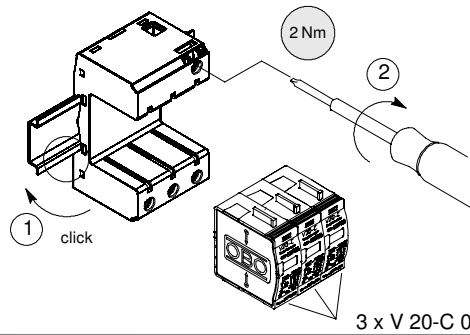
Regionale Müllentsorgungsvorschriften beachten/  
Comply with local waste disposal regulations

### V20-C 3

### V20-C 3+NPE

### V20-C 4

V20-C 3; ...3+NPE 385 V;  
V20-C 4 385 V



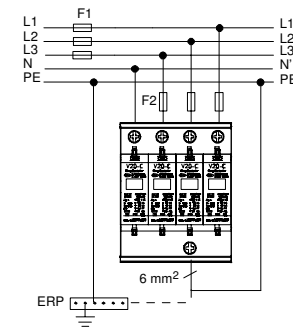
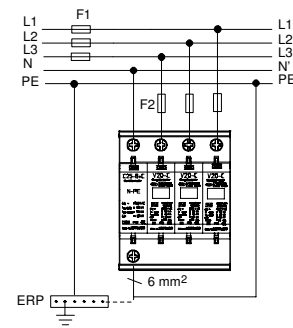
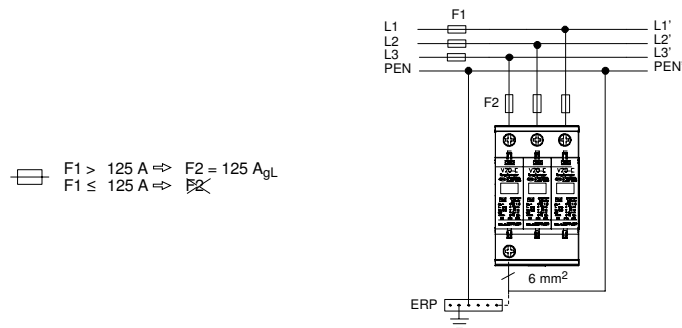
SurgeController

- DE *Installationskurzanleitung*
- EN *Brief installation instructions*
- FR *Notice d'installation abrégée*
- IT *Guida rapida all'installazione*
- ES *Manual abreviado de instalación*
- SV *Kort installationsanvisning*
- NL *Beknopte installatiehandleiding*
- PT *Manual de instalação breve*
- PL *Skrócona instrukcja instalacji*
- FI *Asennuksen pikaopas*
- NO *Kort installasjonsanvisning*
- ZH *简版安装说明书*

### V20-C 3 → (TN-C)

### V20-C 3+NPE → (TT/TN-C-S/TN-S)

### V20-C 4 → (TN-C-S/TN-S)



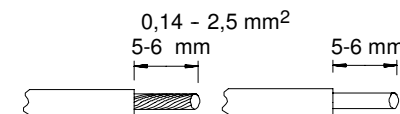
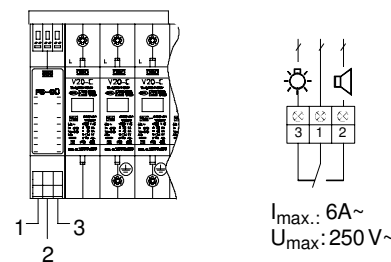
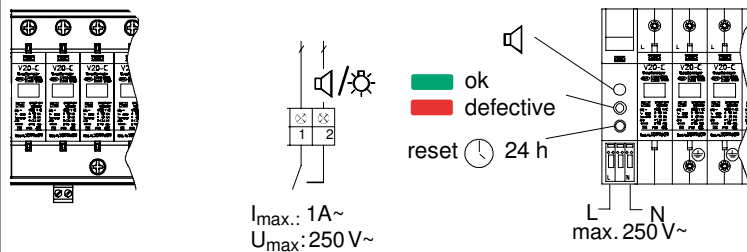
**OBO BETTERMANN**  
Holding GmbH & Co. KG  
P. O. Box 1120  
58694 Menden  
Germany

[www.obo-bettermann.com](http://www.obo-bettermann.com)

### V20-.../... FS

### V20-.../...-AS

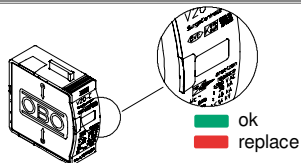
### V20-.../...-FS-SÜ



Building Connections

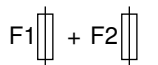
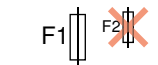
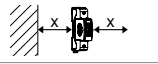


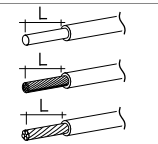
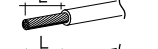

### Anzeige/Indication

### Entsorgung/Disposal



Regionale Müllentsorgungsvorschriften beachten/  
Comply with local waste disposal regulations

**Technische Daten / Technical Data /  
Datos técnicos / Технические характеристики**

	V20-C 1	V20-C 1+NPE	V20-C 2	V20-C 2+NPE	V20-C 3	V20-C 3+NPE	V20-C 4
IEC/EN 61643-11	Class II / Type 2 / <b>T2</b>						
Protection path	L-PE/N	L-N	N-PE	L-PE/N	L-N	N-PE	L-PE/N
$U_N$	230 V AC						
$U_C$	385 V AC	255 V AC	385 V AC	255 V AC	385 V AC	255 V AC	385 V AC
$U_P$	≤ 1,8 kV	≤ 1,2 kV	≤ 1,8 kV	≤ 1,2 kV	≤ 1,8 kV	≤ 1,2 kV	≤ 1,8 kV
LPZ	LPZ 1 -> 2						
$I_n$ (8/20) <b>T2</b>	20 kA	30 kA	20 kA	30 kA	20 kA	30 kA	20 kA
$I_{max}$ (8/20)	40 kA						
$I_{total}$ (8/20)	–	30 kA	40 kA	30 kA	60 kA	30 kA	80 kA
$I_{SCCR}$	max. 25 kA <sub>eff</sub>						
	F1 >125 A gL/gG F2 ≤ 125 A gL/gG	– (NPE)	F1 >125 A gL/gG F2 ≤ 125 A gL/gG	– (NPE)	F1 >125 A gL/gG F2 ≤ 125 A gL/gG	– (NPE)	F1 >125 A gL/gG F2 ≤ 125 A gL/gG
	F1 ≤ 125 A gL/gG	– (NPE)	F1 ≤ 125 A gL/gG	– (NPE)	F1 ≤ 125 A gL/gG	– (NPE)	F1 ≤ 125 A gL/gG
	x = 0 mm Abstand zu geerdeten Flächen/spacing to earthed areas						
	-40 – +80 °C -40 – +176 °F						
	5 – 95 %						
IP-Code	20 (eingebaut/built-in)						
Einbauort/ installation point	Innenraum/indoor						
Number of Ports	One-Port-SPD						
	2,5 mm <sup>2</sup> - 35 mm <sup>2</sup> (AWG 13 - 2), L = 12,5 mm						
	2,5 mm <sup>2</sup> - 25 mm <sup>2</sup> (AWG 13 - 3), L = 12,5 mm						
	2,5 mm <sup>2</sup> - 35 mm <sup>2</sup> (AWG 13 - 2), L = 12,5 mm						

**DE** 

Der Typ V 20-C ist ein Überspannungsableiter (SPD, Surge Protective Device) der Anforderungskategorie C nach E DIN 0675-6 (A1),(A2) sowie class II nach IEC 61643-11. Die Auswahl und Installation ist abhängig von der Art des Netzsystems. Sie ist gemäß den nationalen Vorschriften und Sicherheitshinweisen eines jeden Landes (z. B. IEC/EN 60364-5-53) von einer Elektrofachkraft vorzunehmen. Es ist darauf zu achten, dass die maximale Betriebsspannung der Anlage die Ableiter-Bemessungsspannung  $U_C$  nicht übersteigt.

SPD's sind gemäß ihrem Verwendungszweck für hohe elektrische und mechanische Belastungen ausgelegt. In seltenen Fällen kann jedoch bedingt durch Extrembelastungen eine Alterung der Ableiter auftreten, wodurch sich eine Einschränkung der Schutzfunktion einstellen kann. Daher ist eine Überprüfung der Ableiter in Intervallen von zwei bis vier Jahren oder nach einem direkten Blitzeinschlag sinnvoll.

**EN** 

The type V 20-C is a surge arrester (SPD, Surge Protective Device) of requirement class C to E DIN 0675-6 (A1), (A2) as well as Class II to IEC 61643-11. Selection and installation depend on the nature of the system. Surge arresters must be selected and installed by a qualified electrician in accordance with the national regulations and safety instructions of the country in question (e.g. IEC/EN 60364-5-53). The maximum operating voltage of the installation must not exceed the maximum continuous operating voltage  $U_C$  of the arrester. In accordance with their purpose, surge arresters are designed for high electrical and mechanical loading. In rare cases, surge arresters may age if subjected to extreme loads. This limits the protection they can offer. It is therefore advisable to check the surge arrester every two to four years or after a direct lightning strike.

## FR ⚠

Le type V20-C est un appareil de parasurtension (SPD, Surge Protective Device) de la catégorie de protection C selon E DIN 0675-6 (A1),(A2) ainsi que de la classe II se I on IEC 61643-11. La sélection et l'installation dépendent du type de système de réseau. L'installation doit être effectuée conformément aux prescriptions et indications de sécurité nationales de chaque pays (p. ex. IEC/EN 60364-5-53) par un électricien professionnel. Il convient de veiller à ce que la tension de service maximale de l'installation ne dépasse pas la tension de référence UC de l'appareil de parasurtension. Les SPD sont conçus, conformément à leur usage, pour supporter des charges électriques et mécaniques élevées. Dans certains rares cas, il se peut toutefois que, suite à des sollicitations extrêmes, les appareils de parasurtension subissent un vieillissement entraînant une réduction de leur fonction de protection. Il est donc indiqué de procéder à un contrôle des appareils de parasurtension suivant des intervalles de 2 à 4 ans ou après une chute de foudre directe.

## IT ⚠

Il modello V20-C è un limitatore di sovratensione (SPD, Surge Protective Device) di classe di prova C, secondo la norma E DIN 0675-6 (A1),(A2), e di classe II, secondo la norma IEC 61643-11. La scelta e l'installazione dipendono dal tipo di rete e devono essere eseguite da un operatore qualificato come stabilito dalle normative e norme di sicurezza vigenti nel paese (per es. IEC/EN 60364-5-53). Durante l'installazione bisogna verificare che la tensione massima di esercizio dell'impianto non superi la tensione continuativa UC riportata sul prodotto. Gli SPD devono essere utilizzati secondo le loro caratteristiche. Se vengono sottoposti a prestazioni superiori, la funzione di protezione può essere penalizzata. È quindi consigliabile eseguire un controllo dell'SPD a intervalli di 2-4

anni, oppure dopo una scarica diretta.

## ES ⚠

El protector contra sobretensiones V 20-C se clasifica acorde a los requerimientos de Clase C a E acorde a DIN VDE 0675-6 (A1) (A2) así como de clase II acorde a IEC 61643-11. La selección e instalación depende de la naturaleza del sistema. Los protectores contra sobretensiones deben de ser seleccionados e instalados por un profesional cualificado en concordancia con las regulaciones nacionales y las instrucciones de seguridad del país en cuestión (ej: IEC/EN 60364-5-53). La tensión máxima de trabajo del sistema a proteger no debe exceder el voltaje máximo de trabajo del supresor. En concordancia con su campo de aplicación, los supresores de sobretensiones son diseñados para altas cargas eléctricas y esfuerzos mecánicos elevados. En casos extremos y poco frecuentes, el protector contra sobretensiones puede dañarse debido al sometimiento a cargas extremas. Esto limitaría el nivel de protección que puede ofrecer. Por ello es recomendable la revisión del protector entre los dos y cuatro años de uso en instalación o después de un impacto directo de rayo.

## SV ⚠

V20-C är ett överspänningsskydd (SPD, Surge Protective Device) i Typ 2 enligt standarden SS-EN 61643 Produktval och installation beror på nättypen. Produkten skall installeras av behörig elektriker med hänvisning till nationella föreskrifter och säkerhetsbestämmelser t.ex EN 60364-5-53. Det är viktigt att anläggningens maximala driftspänning, ej överstiger skyddets driftspänning Uc. Överspänningsskyddet är konstruerat för hög elektrisk och mekanisk belastning. I ovanliga fall kan skydden "äldras" vid extrema belastningar. Det rekommenderas därför att patronerna testas vart 2-4 år och efter en direkträff i anläggningen.

## NL ⚠

Het type V 20-C is een overspanningsafleider (SPD, Surge Protective Device) mettoepassings-klasse C volgens E DIN 0675-6 (A1),(A2) en klasse II volgens IEC 61643-11. De selectie en installatie, die afhankelijk zijn van het type nestelstel, moeten door een elektrotechnisch vakman uitgevoerd worden volgens de nationale voorschriften en veiligheidsvoorschriften van het betreffende land (b.v. IEC/EN 60364-5-53). Men dient erop te letten dat de maximale bedrijfsspanning van de installatie niet groter is dan de ontwerpspanning UC van de afleider. SPD's zijn overeenkomstig hun functie ontworpen voor grote elektrische en mechanische belastingen. Zeer sporadisch kan door extreme belastingen een veroudering van de afleider optreden, waardoor de doeltreffendheid van de beveiligingsfunctie kan afnemen. Daarom raden we aan de afleider om de 2 à 4 jaar of na een rechtstreekse blikseminslag te controleren.

## PT ⚠

O tipo V 20-C é um descarregador de sobretensões (SPD, Surge Protective Device) de classe C até E segundo DIN 0675-6 (A1), (A2) bem como classe II segundo IEC 61643-11. A eleição e instalação depende da natureza do sistema. Os descarregadores de sobretensões devem ser seleccionados e instalados por técnicos qualificados de acordo com os regulamentos nacionais e, instruções de segurança do País em questão (p.e. IEC/EN 60364-5-53). A tensão máxima de serviço da instalação não pode exceder a tensão de fabrico UC do descarregador. De acordo com o seu propósito, os descarregadores foram desenhados para altas cargas eléctricas e mecânicas. Em casos raros, os descarregadores de sobretensões podem danificarse se sujeitos a cargas extremas, limitando a, protecção que podem oferecer. Por esta razão é aconselhável a, verificação dos descarregadores de, dois em dois anos e após

uma, descarga atmosférica directa.

## PL ⚠

V20-C jest ogranicznikiem przepięć (SPD, Surge Protective Device) klasy C wg. E DIN 0675-6 (A1), (A2) oraz klasy II wg. IEC 61643-11. Dobór i instalacja zależy od typu sieci. Ogranicznik przepięć musi być dobrany i zainstalowany przez wykwalifikowanego monter zgodny z lokalnymi i krajowymi przepisami bezpieczeństwa (np.: IEC/EN 60364-5-53). Maksymalne rzeczywiste napięcie w sieci nie może przekraczać maks. napięcia znamionowego Uc. Zgodnie ze swym przeznaczeniem ograniczniki przepięć poddawane są działaniom dużych energii i impulsów elektrycznych. W przypadku oddziaływania nadmiernych impulsów i energii ograniczniki przepięć ulegają „starzeniu” (zużyciu) co powoduje pogorszenie ich parametrów elektrycznych ogranicznika co 2 do 4 lat, oraz po każdorazowym uderzeniu pioruna bezpośrednio w chroniony budynek.

## FI ⚠

Tyyppi V 20-C on ylijännitesuoja (SPD, Surge Protective Device), joka täyttää DIN 0675-6 (A1), (A2) mukaisesti luokkien C – E vaatimukset ja IEC 61643-11 mukaisesti luokan II vaatimukset. Valinta ja asennus riippuu verkkojärjestelmän luonteesta. Pätevän sähköasentajan valittava ja asennettava ylijännitesuojat noudattaen kyseisessä maassa voimassa olevia määräyksiä ja turvaohjeita (esim. DIN VDE 0100, osa 534; IEC 60364-5-534). Asennuksen enimmäiskäyttöjännite ei saa ylittää ylijännitesuojan mitoitusjännitettä Uc. Käyttötarkoituksensa mukaisesti ylijännitesuojat on suunniteltu suurille sähköisille ja mekaanisille kuormille. Harvinaisissa tapauksissa ylijännitesuojat saattavat vaurioitua joutuesaan äärikuormitukseen, jolloin niiden antama

suoja voi heikentyä. Siksi suosittelavaa tarkista ylijännitesuojia 2-4 vuoden välein tai sala-man iskettyä suoraan siihen.

## NO ⚠

V 20-C er en overspenningsavleder (SPD, Surge Protective Device) i klasse C etter standarden E DIN 0675-6 (A1) (A2) og klasse II etter standarden IEC 61643-11. Produktvalg og installasjon avhenger av nettverkstypen. Produktetskal installeres av faglært elektriker i henhold til nasjonale forskriftsikkerhetsbestemmelser (f.eks. DIN VDE 0100, punkt 534 eller IEC 60364-5-534). Det er viktig at anleggets maksimale driftspenning ikke overstiger avleders kalibreringspenning (UC). SPD-enheter er konstruert for høy elektrisk og mekanisk belastning i samsvar med bruksrådet. I enkelte tilfeller kan imidlertid ekstreme belastninger påvirke avlederen slik at beskyttelsesfunksjonen forringes. Derfor er det fornuftig å kontrollere avlederen med 2 til 4 års mellomrom eller etter et direkte lynnedslag.

## ZH ⚠

型号为V20-C 的防雷器 (简称 SPD) 是按照 DIN 0675-6 (A1), (A2) C 级, 以及 IEC 61643-11 标准生产。安装及选型依据供电电路性质而定。防雷器的选型及安装必须由合格的电气工程师按照该国供电条例及安全标准 (如: IEC/EN 60364-5-53) 来执行。其中安装位置的最大持续工作电压不能超出该元器件的设计电压 Uc。依据其用途, 防雷器设计用于高电压及机械负载。在极少数情况下, 防雷器在供电电路极端情况下可能会老化。这种情况会限制该元器件的保护功能。因此, 建议用户每2-4 年或在直击雷发生后检查该防雷器。